

kitlab

MANUAL DE USUARIO

Rotor Bolsas Sangre RBK-12



Kitlab

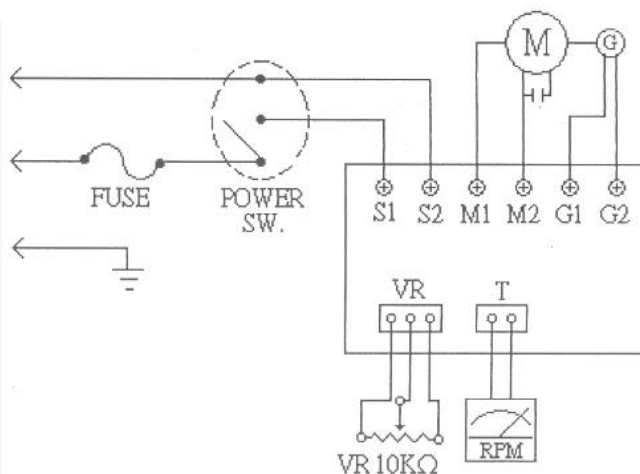
Manual de Operación

Rotor Bolsas Sangre RBK-12

1. Conecte el cable del equipo a la corriente eléctrica.
2. Antes de cargar la "Canasta", deje la puerta de la canasta hacia arriba. Si la puerta no está hacia arriba, presione el "Botón de Encendido" y deje que la canasta rote a la posición correcta. Después apague el equipo, abra la puerta y cargue la canasta con las muestras a mezclar.
3. Cierre la puerta. Y encienda el equipo.
4. De vuelta al "Control de Velocidad"
5. Después de terminar el proceso, apague el equipo y descargue las muestras.



Diagrama de Circuito



Guía de Problemas

Precaución: Siempre desconecte el equipo de la corriente eléctrica antes de solucionar un problema.

Problema	Causa	Solución
Equipo no enciende	Cable toma corriente no conectado	Conecte el cable a instrumento y corriente
	No hay corriente eléctrica	Conecte a otra toma eléctrica
	Fusible fundido	Cambie el fusible
Canasta rota	Motor defectuoso	Contacte a su distribuidor
	El conector entre la canasta y el motor está defectuoso	Contacte a su distribuidor
Velocidad no puede ser controlada	Tarjeta defectuosa	Contacte a su distribuidor
	Perilla de control defectuosa	Contacte a su distribuidor
Tacómetro no funciona correctamente	Tacómetro defectuoso	Contacte a su distribuidor
	Perilla de control defectuosa	Contacte a su distribuidor