

NextSpin 24

Centrífuga de mesa



Introducción

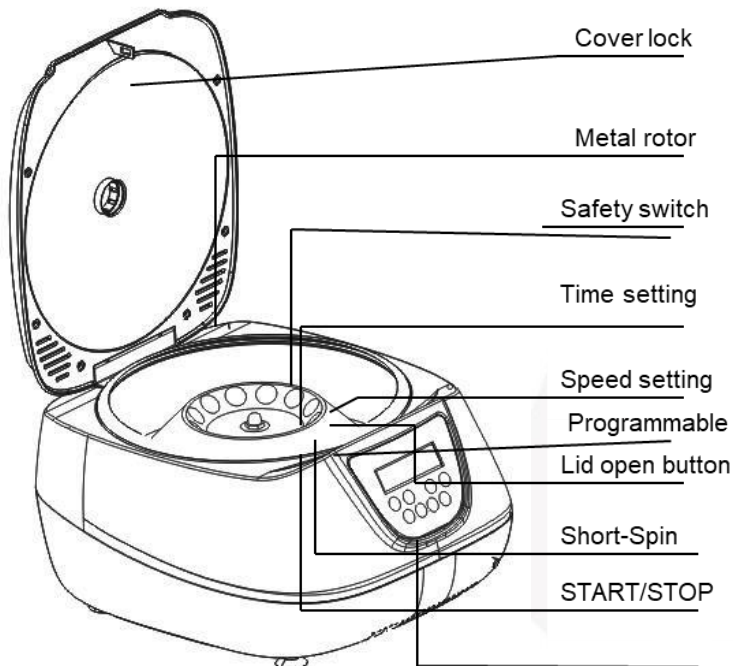
Esta centrifuga es adecuada para 50 ml 15 ml, tubo de centrifuga 5 ml, tubos de extracción de sangre al vacío 10 ml 7 ml 5 ml 3 ml y tubo de vidrio de 100 mm para centrifugación.

Antes de encender esta centrifuga por primera vez, lea el resto de este manual de operaciones.

Paquete de entrega

Centrifuga de mesa de baja velocidad 1 unidad
Rotor 1 unidad
Adaptador de tubo centrifugo 1 unidad
Manual de operaciones 1 unidad

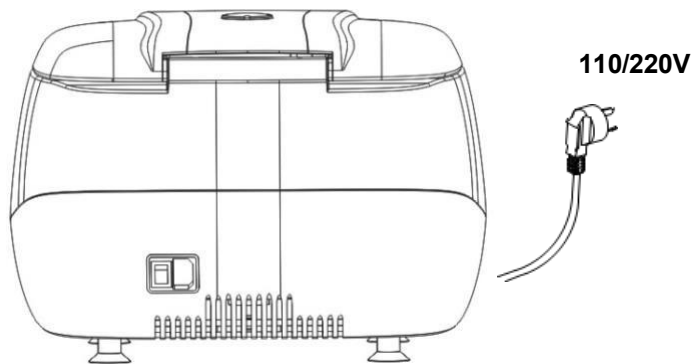
NextSpin Descripción de la estructura.



Instalando el dispositivo

Coloque la centrífuga en una superficie horizontal y nivelada. Asegúrese de que las ranuras de ventilación no estén bloqueadas.

Inserte el conector de la columna del adaptador para alimentar el conector del dispositivo, e inserte otro conector del adaptador a la fuente de alimentación principal.



Se debe observar una distancia de seguridad de 30 cm alrededor de la centrífuga durante la operación. Ningún objeto que pueda causar daño adicional en el caso de un choque de la centrífuga debe colocarse en este espacio.

Encender el interruptor principal. La centrífuga está lista para funcionar cuando la pantalla se hace visible. Coloque el rotor en el eje del rotor y apriete con la tuerca del rotor.

Antes de encender la centrífuga por primera vez, asegúrese de que la tuerca del rotor esté bien sujeta.

Datos Técnicos

Modelo	NextSpin
Fuente de Alimentacion	110/220-V ~ 50-60Hz
Poder	200W
Max. Velocidad	100-4000 RPM
Max. Fuerza de Centrifuga	3074rcf
rpm/rcf Cambiar	Disponible
Configuracion de Hora	20sec ~ 99min
Max. Carga	15ml×24 tubes
Max. Densidad permitida	1.2g/ml
Tiempo de aceleracion max.	20-90 seconds
Tiempo de frenado max. velocidad	20-90 seconds
Temperatura ambiente	5°C ~ 35°C
Dimensiones (W×D×H)	520mm×420mm×330mm
Peso (with rotor)	12kg

Precauciones de Seguridad

El rotor y la tapa del rotor siempre deben estar bien sujetos. Si la centrífuga emite ruidos inusuales al arrancar, la tapa del rotor o del rotor no está bien sujeta. Apague el dispositivo inmediatamente presionando la tecla "START / STOP".

¡No utilice rotores dañados!

¡No mueva la centrífuga cuando está funcionando!

Colocar los tubos

Una densidad de líquido de 1.2 g / ml no debe excederse en el máximo. velocidad.

Los tubos dañados no pueden ser centrifugados. Esto se debe a que los tubos rotos pueden, además de la fuga de muestras, causar un daño adicional a la centrífuga.

Cerrar las tapas de los tubos de ensayo antes de centrifugar. Las tapas abiertas se pueden arrancar durante la centrifugación y dañar la centrífuga.

Debe cargar los tubos de ensayo simétricamente.

Mantenimiento del rotor

Incluso pequeños rasguños y rasgaduras del rotor pueden provocar graves daños internos en el material.

Evite el daño causado por productos químicos agresivos, entre otros: álcali fuerte y débil, ácidos fuertes.

En caso de contaminación causada por agentes agresivos, el rotor debe limpiarse inmediatamente con un líquido de limpieza neutro.

Elementos de Control

START / STOP ----- para iniciar o detener la centrifugación

SHORT-SPIN ----- para una centrifugación de tiempo reducido

ABIERTO ----- para abrir la tapa

θ ----- para ajustar la hora y la velocidad, seguir presionando puede acelerar el proceso de configuración.

P: modo normal o selección de modo programable (solo disponible para la centrífuga programable NextSpin)

Inserción y extracción del rotor

Coloque el rotor en el eje del motor, seguido de la tuerca del rotor. Apriete la tuerca del rotor girando hacia la derecha. No puede ningún deslizamiento suelto y relativo entre el rotor y el motor.

Para liberar el rotor, gire la tuerca del rotor hacia la izquierda.

Antes de cada arranque, compruebe que el rotor esté bien apretado.

Cargando el rotor

El rotor siempre debe cargarse simétricamente. Se recomienda minimizar las diferencias de peso entre los tubos de muestra llenos; se recomienda tarar con una escala. Esto reducirá el desgaste de la unidad y reducirá el ruido de funcionamiento.

Centrifugación con un tiempo preestablecido.

Encienda el interruptor principal, presionando "ABRIR" para abrir la tapa, cargue el rotor de manera simétrica. Fije la tapa del rotor y cierre la tapa de la centrifuga.

Presionando Time's $\theta\pi$ cambie el tiempo de ejecución, el tiempo se puede preseleccionar entre 20 segundos y 99 minutos, y presionando la velocidad para cambiar la velocidad de ejecución, el máximo. La velocidad es de 5000 rpm.

Cargue los tubos simétricamente y cubra la tapa. Al presionar el primer "START / STOP" para iniciar la ejecución. Presionando el segundo "START / STOP" para finalizar la ejecución prematuramente. El tiempo de ejecución restante aparece en la pantalla. Se detendrá automáticamente y abrirá la tapa una vez finalizada la sincronización.

Centrifugación de vuelta corta

Encienda el interruptor principal, presionando "ABRIR" para abrir la tapa, cargue el rotor de manera simétrica. Fije la tapa del rotor y cierre la tapa de la centrifuga.

Cargue los tubos simétricamente y cubra la tapa.

Pulsando "SHORT-SPIN". La centrifugación de giro corto es posible mientras se mantenga presionada esta tecla. El rpm máximo es 4000.

Cambiando a la pantalla rcf

Presionando speed's $\pi\theta$ simultáneamente, la pantalla cambia de rpm a rcf. También al presionar nuevamente la velocidad $\pi\theta$ de forma simultánea, la pantalla cambia de rcf a rpm.

RCF puede calcular con la siguiente fórmula:

$$rcf = 1118 * 10^{-5} * n^2 * r_{max}$$

n: velocidad de rotación en 1 / min

$$r_{max} = 6 \text{ cm}$$

Abra la centrifuga en caso de un fallo de alimentación

Desconecte la centrifuga de la red eléctrica.

Espere hasta que el rotor se haya detenido,

A continuación, a la izquierda del dispositivo, retire la barra de bloqueo

A la derecha, se abrirá el bloqueo de la tapa.

Selección rápida del programa (solo disponible para NextSpin programable centrifugo)

Presione el botón "P", el

"P1" El LED estará encendido.

Presiona el botón " $\pi\theta$ "

Modificar el tiempo de centrifugado.

Presione el botón de Velocidad " $\pi\theta$ ", modifique la velocidad, luego presione la tecla

el botón "P" hasta que escuche el timbre. Significa que el programa actual fue almacenado. ¿Utilizando el mismo principio para configurar otro programa P2-P5?

Presione el botón "P" para seleccionar el modelo normal y el modelo P1-P5,

Presione el botón "START" para iniciar la operación.

Solución de problemas

Error	Causa	Solución
No se muestra la pantalla	No hay conexión de alimentación principal. Fallo de alimentación	Vuelva a conectar la alimentación o póngase en contacto con el servicio técnico del fabricante.
La tapa no se puede abrir	Fallo de alimentación. El rotor sigue girando. Falla de bloqueo de la tapa.	Liberación de la tapa de emergencia. Deja de centrifugar correr. Póngase en contacto con el servicio técnico del fabricante.
Centrifugue los batidos durante la aceleración.	Rotor o tubo de centrifuga no cargado simétricamente.	Vuelva a cargar el rotor o Tubo de centrifuga de recarga
Er=01	Falla de bloqueo abierto	Póngase en contacto con el servicio técnico del fabricante
Er=02	Cierre de falla de bloqueo	Póngase en contacto con el servicio técnico del fabricante
Er=08	Fallo del motor	Póngase en contacto con el servicio técnico del fabricante

Mantenimiento y Limpieza

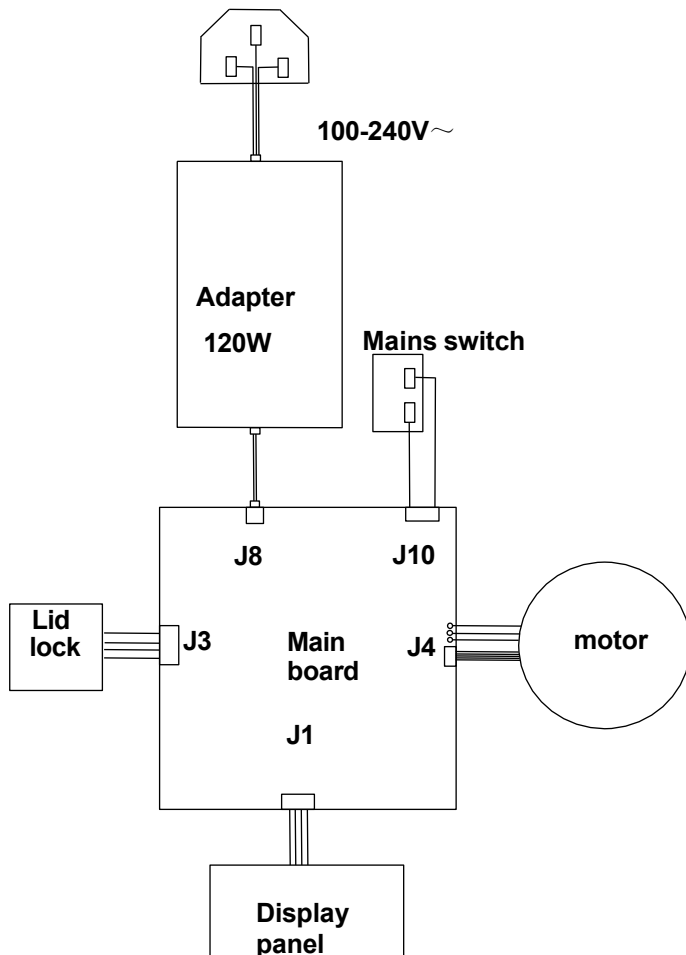
El rotor y el exterior de la centrifuga deben limpiarse regularmente con un paño húmedo. Desconecte la centrifuga de la fuente de alimentación, retire el rotor y límpielo por separado. Solo se pueden usar agentes neutros para la limpieza.

Revise regularmente el rotor y, especialmente, los orificios del rotor para detectar depósitos o daños, luego vuelva a insertar el rotor y apriete la tuerca del rotor.

Lista de Empaque

No.	Item	Tipo	QTY
1	Centrifuga de mesa de baja velocidad	NextSpin	1unit
2	Rotor		1unit
3	Adaptador de tubo de centrifuga		1set
4	Cable de enrgia		1unit
5	Manual de operaciones		1unit

Anexo 1 Diagrama de cableado para centrífuga



Prefacio

Gracias por comprar nuestros productos: Super Mini Centrífuga. Este manual para usuarios contiene la función y el funcionamiento del instrumento. Para utilizar correctamente el instrumento, lea atentamente este manual. antes de utilizar el instrumento.

Cheque de apertura

Verifique el Instrumento y el Apéndice con la lista de empaque cuando abra por primera vez la caja de empaque del instrumento. Si descubre que hay algún problema con el instrumento y el apéndice, comuníquese con el proveedor o el productor.