

MANUAL DE OPERACIONES



MICROSCOPIO MIC-900FT

OPTISUM

INDICE

AVISOS DE USUARIO	2
Nota de seguridad	2
Mantenimiento y cuidado	2
NOMBRE DE COMPONENTES	3
ENSAMBLE	4
Diagrama de ensamble.....	4
Procedimiento de ensamble	5
AJUSTE Y OPERACIÓN.....	9
Diagrama de ajuste	9
Operación.....	11
MONTAJE Y OPERACIÓN DEL ILUMINADOR DE FLUORESCENCIA LED	14
ESPECIFICACIONES TÉCNICAS	14
Especificaciones principales	14
Ocular y objetivos.....	15
COMPONENTES	16
GUÍA DE SOLUCIÓN DE PROBLEMAS	17-19

AVISO DE USUARIO

Nota de seguridad

1. Abra la caja con cuidado para evitar que los accesorios, como lentes, caigan al suelo o se dañen.
2. Mantenga el instrumento alejado de la luz solar directa, de altas temperaturas o humedad, de ambientes con polvo y de sacudidas fáciles. Asegúrese de que el escenario sea plano, horizontal y lo suficientemente firme.
3. Cuando mueva el microscopio, llévelo con cuidado con el asa y la base.
4. Cuando se ejecuta, la carcasa de la lámpara y las partes cercanas estarán muy calientes. Asegúrese de que haya suficiente espacio de enfriamiento para ellos.
5. Asegúrese de que el instrumento esté conectado a tierra para evitar un golpe de luz.
6. Por seguridad, asegúrese de que el interruptor principal esté en "O" (apagado) y corte la fuente de alimentación antes de reemplazar la lámpara o el fusible. Si reemplaza la lámpara durante el uso o justo después de usarla, deje que la bombilla de la lámpara y la carcasa de la lámpara se enfríen completamente antes de tocarlas. **(Lámpara especificada: lámpara S-LED 1W).**
7. Verifique el voltaje de entrada: asegúrese de que el voltaje de entrada que está firmado en la parte posterior del microscopio sea consistente con el voltaje de la fuente de alimentación, o provocará daños graves al instrumento
8. Utilice el cable de alimentación suministrado de fábrica, por favor.

Mantenimiento y Cuidado

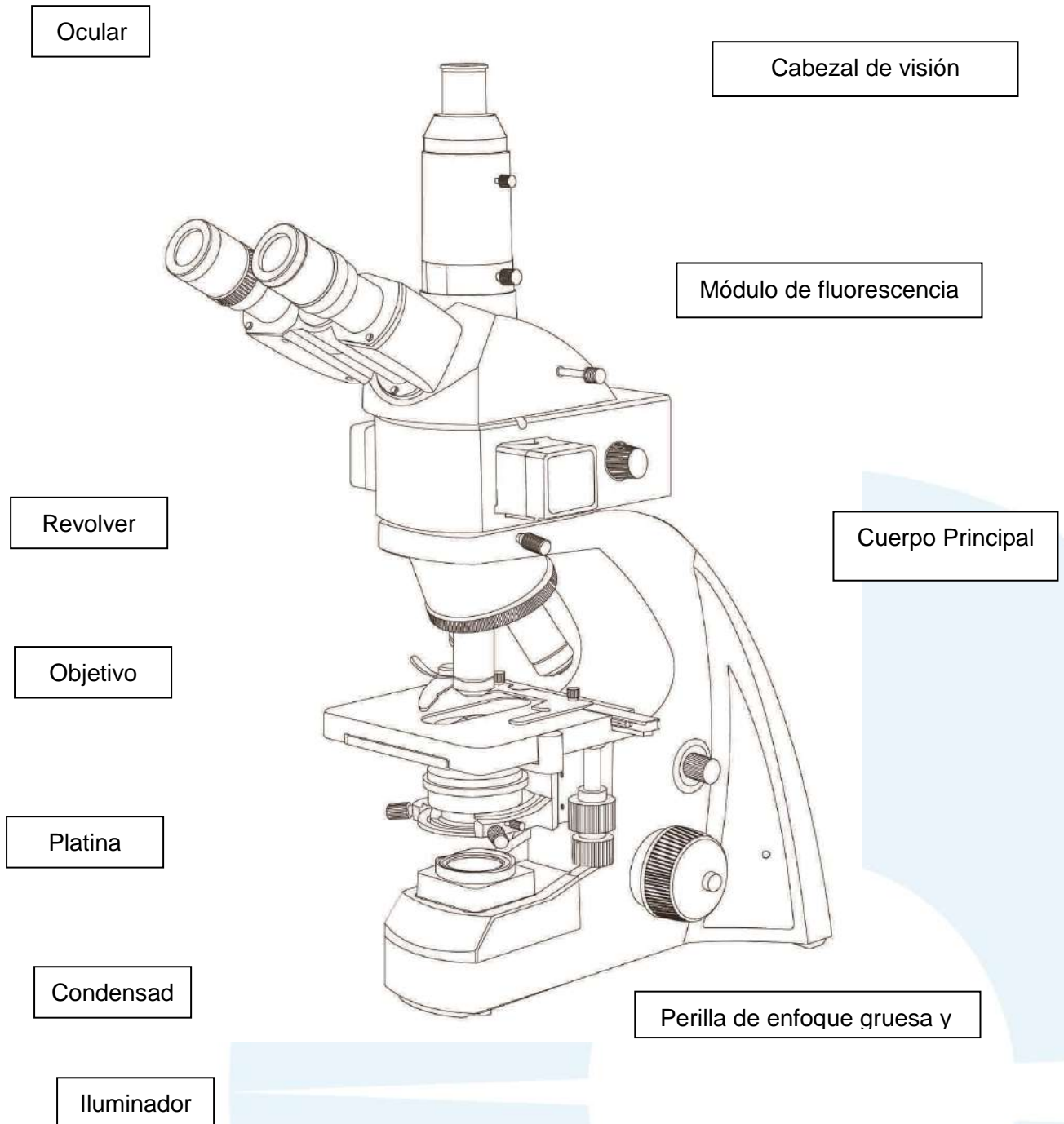
1. Todas las lentes se han ajustado correctamente; no los desmonte usted solo, por favor.
2. La boquilla y las partes de enfoque gruesas y finas son tan delicadas que está prohibido desmontarlas sin cuidado.
3. Mantenga el instrumento limpio y no contamine el elemento óptico cuando limpie el polvo del instrumento.
4. Las manchas en el prisma, como huellas digitales y manchas de aceite, se pueden limpiar suavemente con un paño suave o papel de seda, una gasa que se ha sumergido en alcohol puro o éter. **(Tenga en cuenta que el alcohol y el éter son altamente inflamables, manténgalos alejados del fuego o de posibles fuentes de chispas eléctricas, y úselos en una habitación con corrientes de aire).**
5. No intente usar solventes orgánicos para limpiar los componentes del microscopio que no sean los componentes de vidrio. Para limpiarlos, use un paño suave sin pelusa, ligeramente humedecido con un detergente neutro diluido.
6. Cuando lo use, si el microscopio es salpicado por líquido, corte la corriente de inmediato y limpie la salpicadura.
7. No desarme ninguna parte del microscopio, ya que esto afectará la función o reducirá el rendimiento del microscopio.
8. Coloque el instrumento en una posición fresca y seca. Cuando no use el microscopio,

MICROSCOPIO MIC-900FT

Manual de Operación

manténgalo cubierto con una cubierta anti polvo. Asegúrese de que el portalámparas esté frío antes de cubrir el microscopio.

NOMBRE DE COMPONENTES

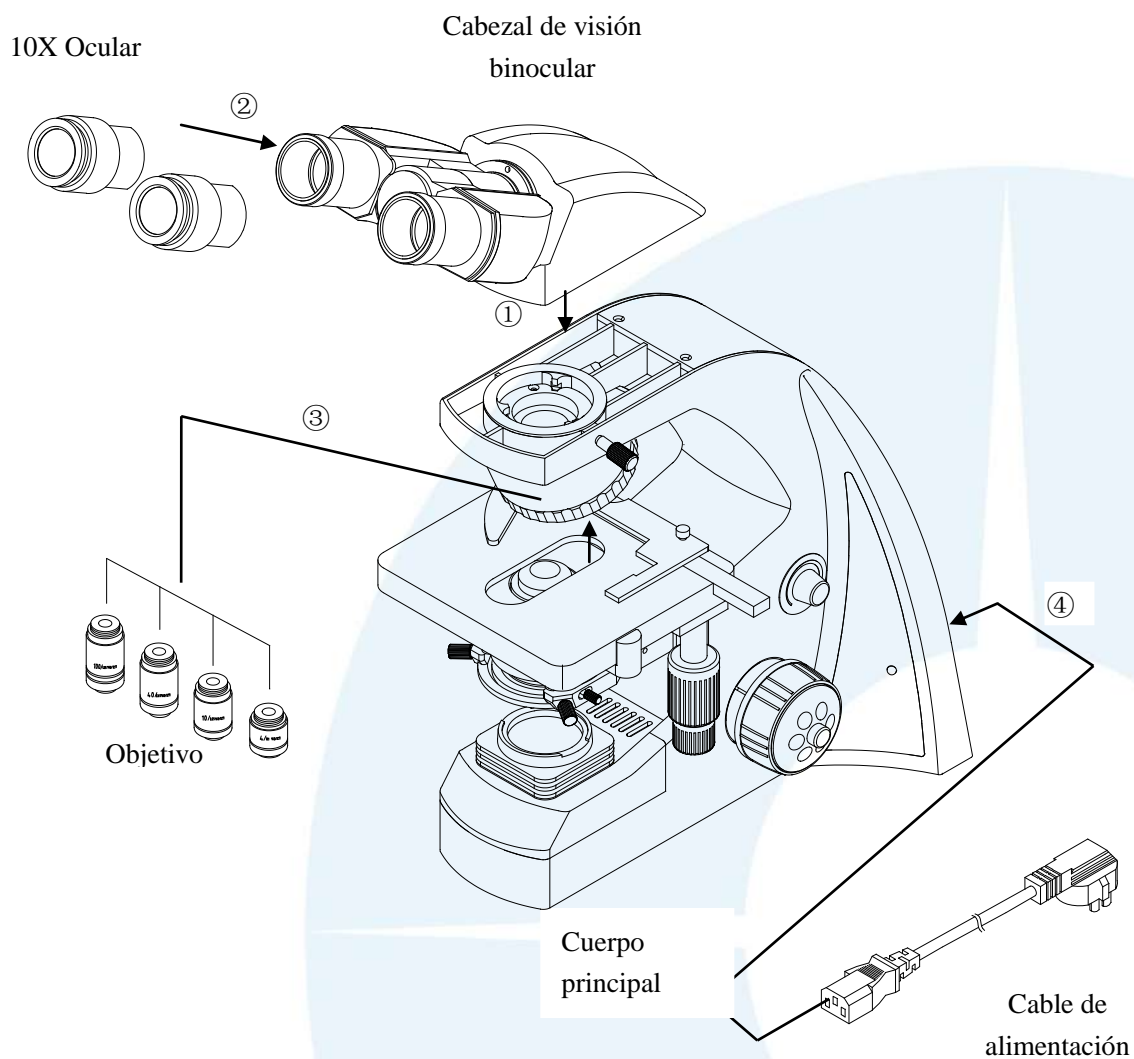


ENSAMBLE

Diagrama de ensamble

La siguiente figura muestra la secuencia de instalación de los componentes. El número en la figura muestra los pasos de montaje.

- ★ Antes de instalar, asegúrese de que todos los componentes estén limpios, no marque ninguna pieza o superficie de vidrio.
- ★ Guardar bien la llave hexagonal provista. Al cambiar los componentes, la necesitará nuevamente.



Procedimiento de ensamble

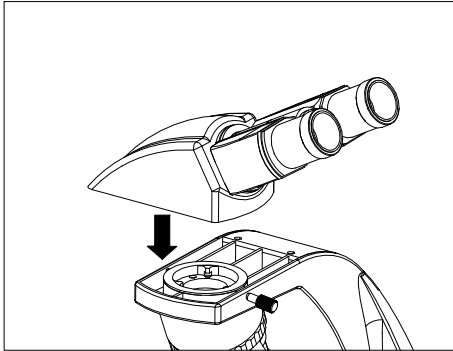


Fig.1

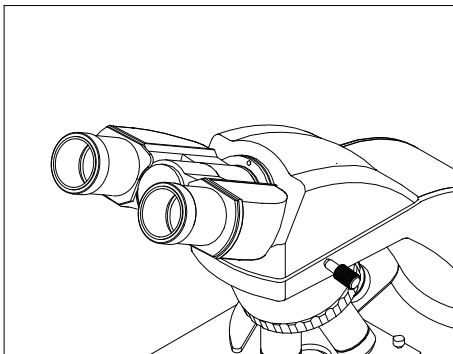


Fig.2

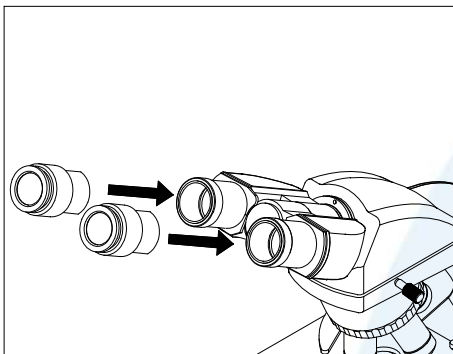


Fig.3

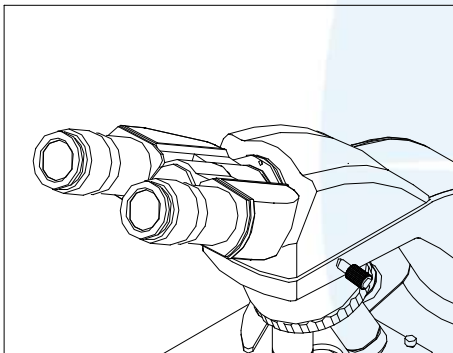


Fig.4

Instalación de cabezal de visualización binocular (Fig.1-2)

Inserte el cabezal de visualización binocular en el cabezal del microscopio y gírelo a la posición adecuada, luego atornille el perno para fijarlo.

Instalar el ocular (Fig3-4)

Inserte el ocular en el tubo del ocular hasta que estén uno contra el otro, como se muestra en la Fig.4.

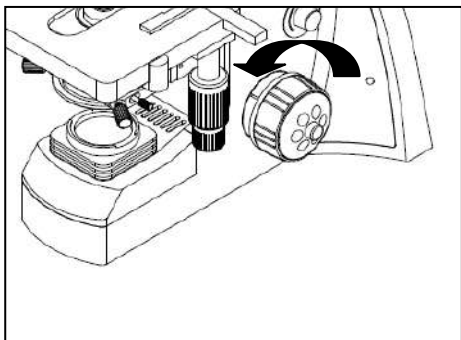


Fig.5

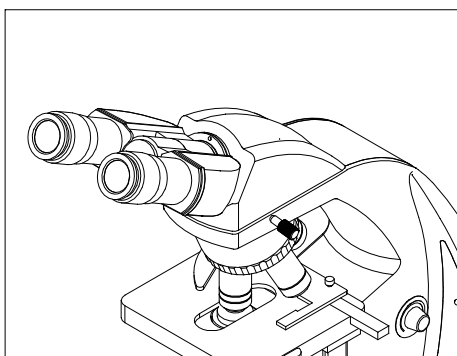


Fig.6

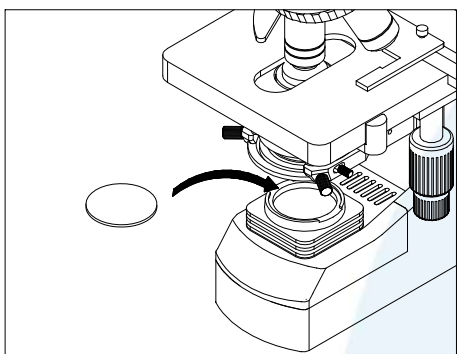


Fig.7

Instalando el objetivo (Fig.5-6)

1. Ajuste la perilla de enfoque grueso hasta que el dispositivo de soporte de la etapa mecánica alcance su posición de límite bajo.
2. Atornille el objetivo de aumento más bajo en el porta objetivos desde el lado izquierdo o derecho, luego gire el porta objetivos en el sentido de las agujas del reloj y monte otros objetivos siguiendo la secuencia de aumento bajo a alto.

✧ Instalar el objetivo de esta manera hará que el cambio de aumento sea más fácil durante el uso.

- ★ Limpie el objetivo regularmente, ya que la lente es susceptible al polvo
- ★ Al operar, use el aumento de objetivo 10x para buscar y enfocar la muestra, en primer lugar, luego reemplácela con un objetivo de mayor aumento si es necesario.
- ★ Al reemplazar el objetivo, gire lentamente la boquilla hasta que escuche un "clic", eso significa que el objetivo está en su lugar.

Montaje de los filtros (Fig.7)

Coloque el filtro requerido frente al condensador.

- ★ El filtro de la norma es verde.

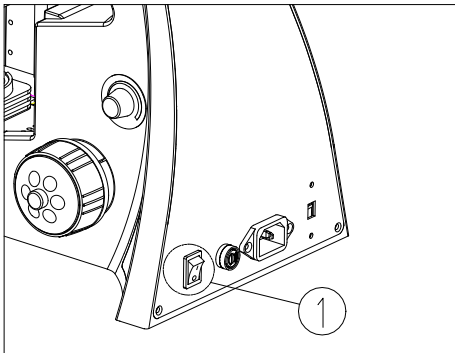


Fig.8

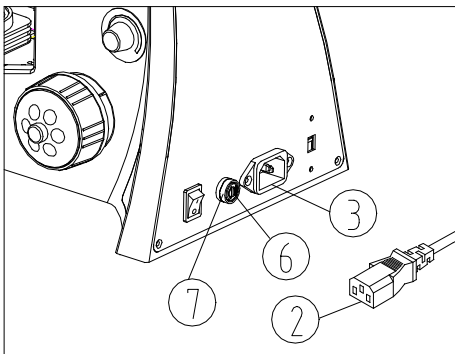


Fig.9

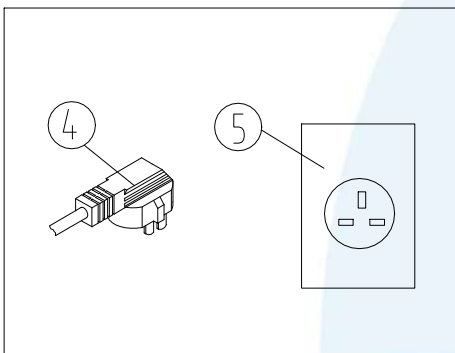


Fig.10

Conectar el cable de alimentación (Fig.8-10)

★ El cable de alimentación es vulnerable cuando está doblado o retorcido, nunca someta el cable de alimentación a una fuerza excesiva.

1. Configurar el interruptor principal ① al estado "O" (apagado) antes de conectar el cable de alimentación
2. Inserte los enchufes ② en el conector de alimentación ③ del microscopio de forma segura.
3. Enchufe el cable de alimentación ④ en el receptáculo de la fuente de alimentación ⑤. Asegúrese de que la conexión esté bien.

★ Utilice el cable de alimentación suministrado todo el tiempo. Si se pierde o se daña, seleccione el mismo cable estándar, por favor.

★ Una amplia gama de voltaje, desde 100V ~ 240V, es aceptable para este microscopio

Reemplazar el fusible (Fig.9-10)

Recuerde configurar el interruptor principal ① en el estado "O" (APAGADO) y desconecte el cable de alimentación antes de reemplazar el fusible. Gire el fusible ⑥ fuera del soporte ⑦ con el destornillador tipo "-", reemplácelo con un fusible nuevo, luego gírelo nuevamente hacia el soporte.

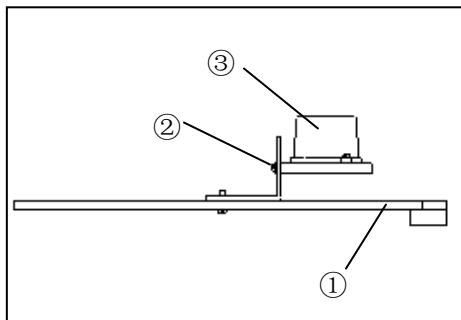


Fig.11

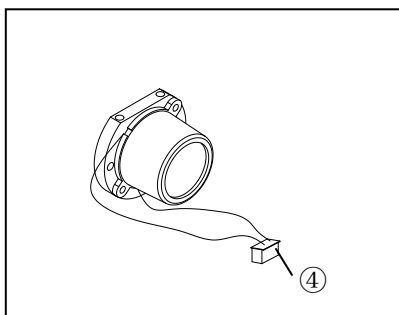


Fig.12

Reemplazo de la lámpara S-LED (Fig.11-12)

1. En general, la lámpara S-LED es muy duradera, por lo que no es fácil de dañar. Si es lamentablemente dañado, compre la S-LED (Fig. 12) de su proveedor.
2. Abra la placa inferior (1) con un destornillador, afloje el tornillo (2) para bajar la lámpara S-LED (3) y desconecte el conector (6) de la placa de pruebas. Monte la nueva lámpara S-LED, apriete el tornillo (2) e inserte el conector (4) completamente en la placa de pruebas.
3. Monte la placa inferior nuevamente en el microscopio.

★Nota: Tenga cuidado de bajar la placa inferior lentamente en caso de que el cable de la lámpara se separe.

AJUSTE Y OPERACIÓN

Diagrama de ajuste

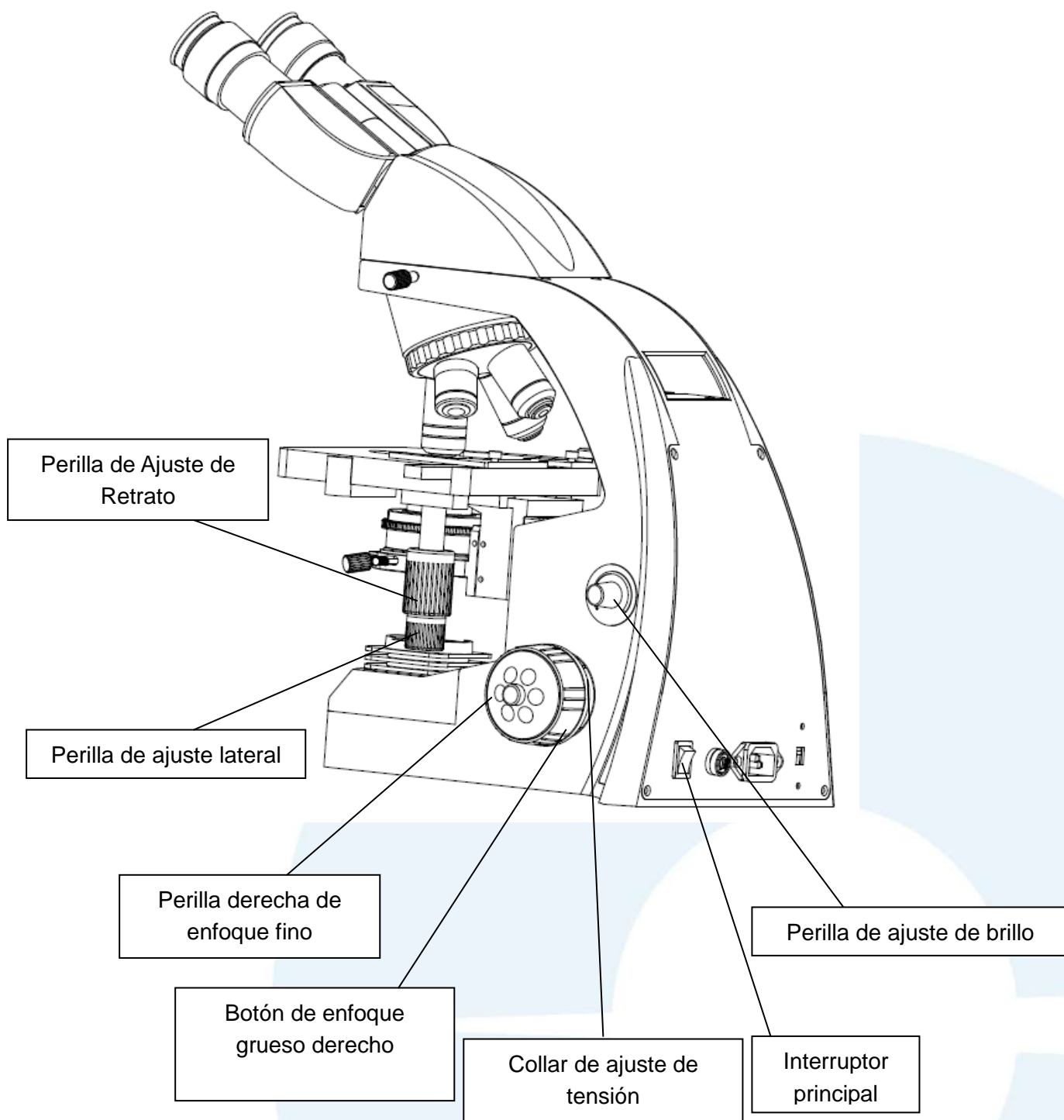


Fig.13

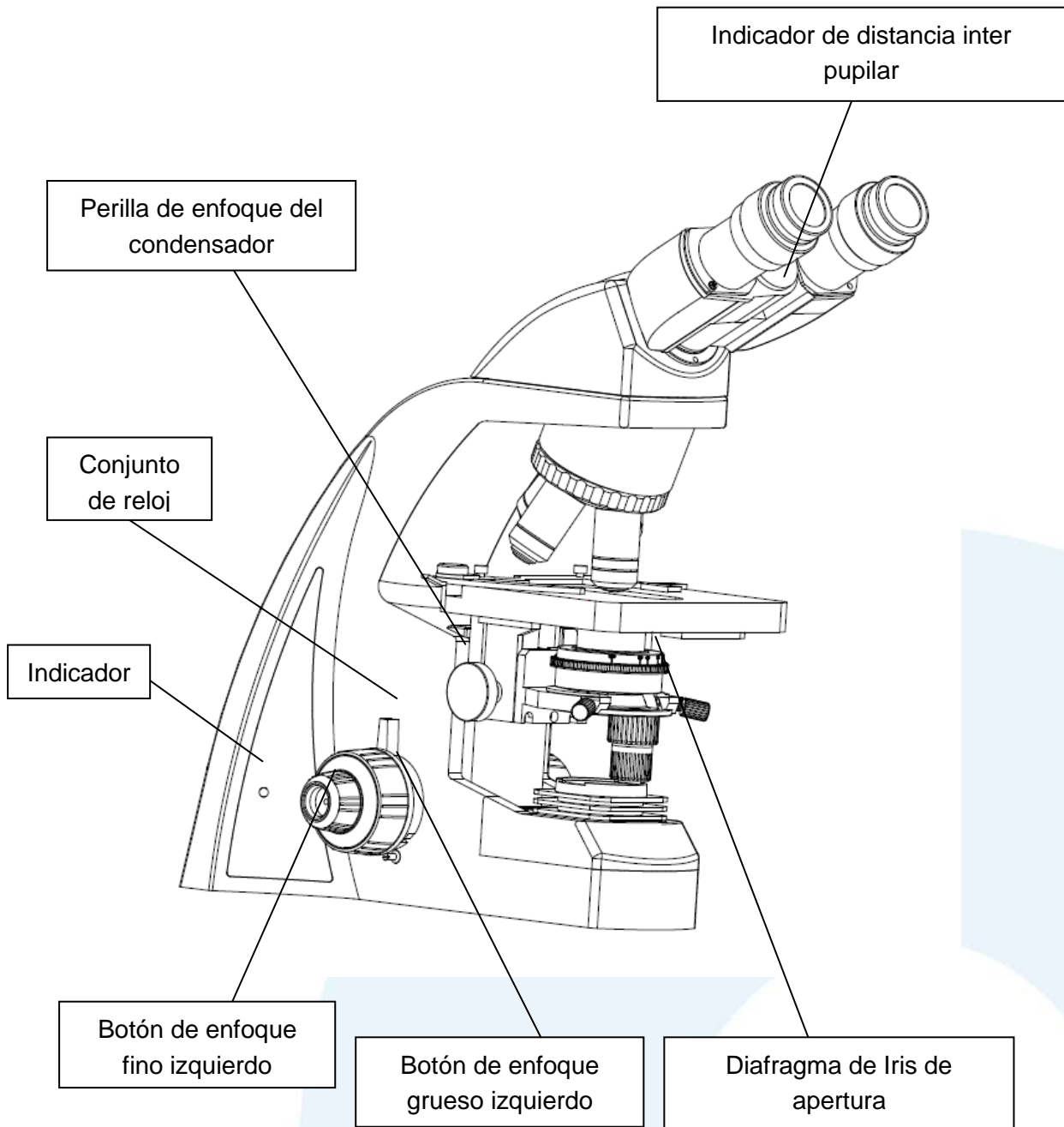


Fig.14

Operación

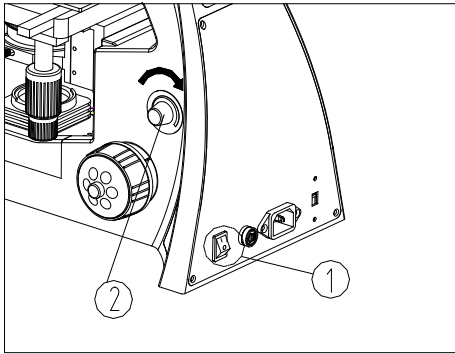


Fig.15

Ajuste de brillo (Fig.15)

1. Conecte el cable de alimentación y ajuste el interruptor principal al estado "-" (ENCENDIDO).
2. Al girar la perilla de ajuste de brillo en el sentido de las agujas del reloj, el voltaje aumenta y el brillo se fortalece; mientras que al girar en la dirección contraria, el voltaje disminuye y el brillo se debilita.

- ★ El uso del microscopio con bajo voltaje en el rango de voltaje puede prolongar la vida útil de la bombilla.

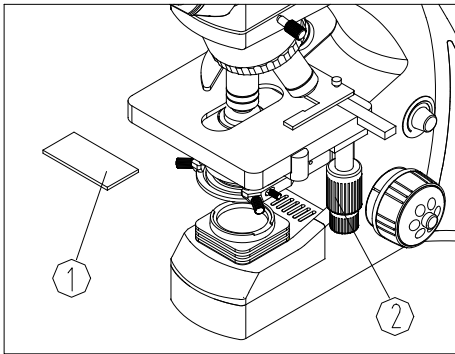


Fig.16

Colocación de la muestra (Fig.16)

1. Coloque el espécimen (1) en el centro de la platina mecánica y use los clips de platina para sujetarlo.
2. Gire la perilla de ajuste vertical y lateral (2) de la regla mecánica, mueva la muestra a la posición requerida.

- ★ **Tenga cuidado al cambiar el objetivo. Si finaliza la observación con el objetivo de corta distancia de trabajo y desea cambiar otro, tenga cuidado de no dejar que el objetivo toque la muestra.**

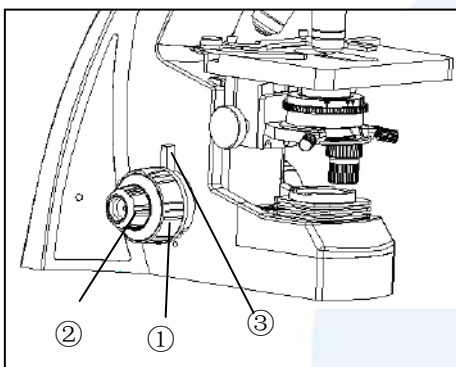


Fig.17

Enfocando el espécimen (Fig.17)

1. Enfoca la muestra con un objetivo 10X. Para evitar que el objetivo toque el espécimen durante el enfoque, primero debe elevar la platina mecánica para permitir que el espécimen se acerque al objetivo, luego sepárelo lentamente para enfocar el

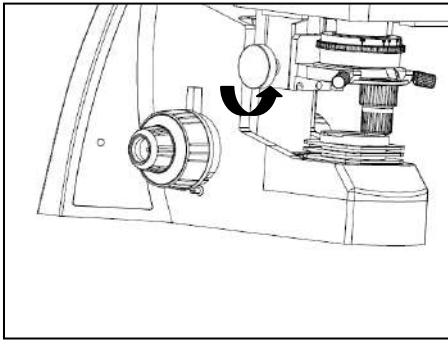


Fig.18

2. Gire la perilla de enfoque grueso ① a la inversa para bajar la muestra y buscar imágenes en el ocular 10 x simultáneamente, y luego use la perilla fina ② para enfocar. Después de eso, puede reemplazarlo con otros objetivos de aumento de forma segura y concentrarse sin el riesgo de dañar la muestra.

★ Para que la observación sea más conveniente, puede usar el conjunto de bloqueo ③ para fijar el escenario en una dirección vertical.

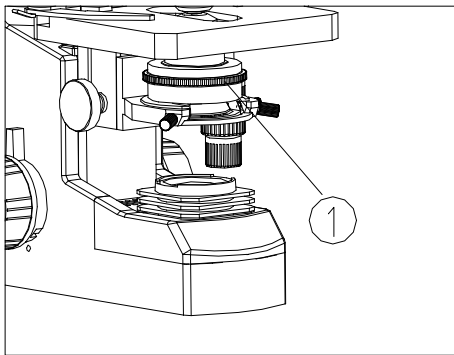


Fig.1

Ajuste del condensador (Fig.18)

Gire la perilla de enfoque del condensador para mover el condensador hacia arriba y hacia abajo. Levante el condensador cuando use el objetivo de gran aumento y descienda cuando use el de bajo aumento.

★ El condensador y el objetivo son coaxiales. Se ha ajustado antes de salir de fábrica, por lo que el usuario no necesita ajustarlo por sí mismo

★ La posición más alta del condensador también se ha ajustado. Tampoco necesita la operación de ningún usuario.

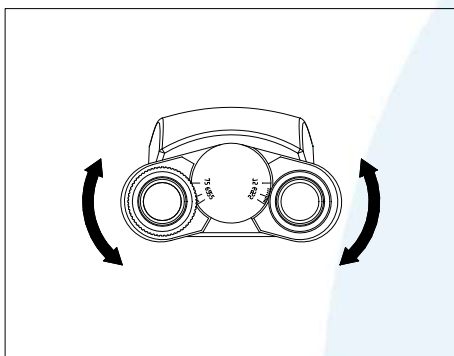


Fig.20

Ajuste del diafragma del iris de apertura (Fig.19)

Gire el collar de apertura del diafragma ① para ajustar el iris de apertura del diafragma

★ El diafragma de apertura está diseñado para el ajuste de la apertura numérica, no para el brillo.

En general, establecer el iris del diafragma de apertura en 70-80% del N.A. del objetivo en uso proporcionará una imagen con buen contraste. Si desea observar la imagen del iris de apertura del diafragma, retire un ocular y mire a través del tubo. Verá un círculo oscuro que invade el fondo del tubo.

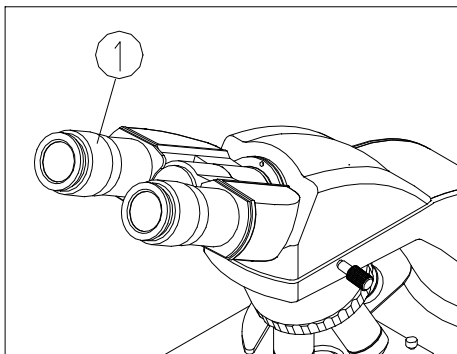


Fig.21

Ajuste de la distancia inter pupilar (Fig.20)

El rango de distancia inter pupilar:

48mm~75mm.

Mientras mira a través de los oculares, mueva ambos oculares hasta que los campos de visión izquierdo y derecho coincidan por completo.

Ajuste de la dioptría (Fig.21)

1. Gire el ocular ① para ajustar la dioptría mientras mira a través de él.

★ El rango de dioptrías del ocular es de ± 5 dioptrías. El número alineado con la línea en el cabezal de visualización es la dioptría en uso.

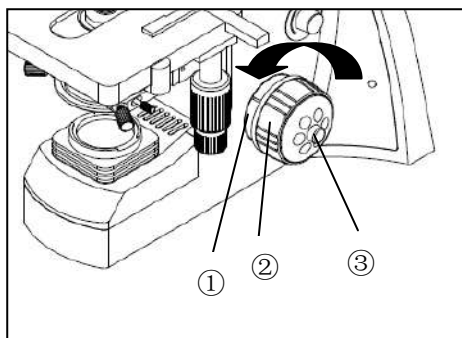


Fig.22

Ajuste del collar de ajustamiento de tensión (Fig.22)

Gire el collar de ajuste de tensión ① con los dedos. Cuando se gira el collar en la dirección de la flecha, aumenta la tensión del botón de ajuste grueso ②. Girando el collar en la dirección opuesta disminuye la tensión.

Si el revolver desciende por si solo o si la muestra se desenfoca rápidamente incluso cuando se enfoca usando la perilla de ajuste fino ③, significa que la tensión de la perilla de ajuste grueso es demasiado baja. Gire el collar en la dirección de la flecha para aumentar la tensión.

MONTAJE Y OPERACIÓN DEL ILUMINADOR DE FLUORESCENCIA LED

1. Coloque el módulo de fluorescencia LED en el brazo y fíjelo con el tornillo de bloqueo.
2. Coloque el cabezal binocular / trinocular en el módulo de fluorescencia LED y fíjelo con el tornillo de bloqueo.
3. Empuje y tire del No.3 para encontrar la posición fluorescente correcta.
4. El No.4 es el interruptor encendido y la perilla para ajustar el brillo
5. Use el botón de enfoque grueso y fino en el microscopio para obtener una imagen clara bajo excitación de fluorescencia.



ESPECIFICACIONES TÉCNICAS

Especificaciones principales

Sistema óptico	Sistema óptico infinito
Cabeza de visualización	Cabeza binocular libre de compensación, 30°Inclinada, Distancia interpupilar: 48-75 mm
Ocular	Ocular de campo ancho con campo de visión $\phi 18(\text{mm})$
Révolver	Revolver Cuádruple
Objetivo	Plan Objetivos Infinitivos 4x, 10x, 40x, 100x
Enfoque	Ajuste Coaxial Grueso y Fino, Rango Móvil 20mm, División Fina 0.002mm

MICROSCOPIO MIC-900FT

Manual de Operación

Condensador	Condensador ABBA, NA=1.25
Etapa	Etapa mecánica de doble capa 140mm×140mm, Rango Móvil 75×50mm
Iluminación	Lámpara S-LED
LED FLuorescente de iluminación reglejado	Módulo de fluorescencia de tipo de paso de banda B, con perilla de ajuste de intensidad e interruptor de perilla para campo brillante y fluorescencia

Ocular y objetivos

1. Plan Objetivos Infinitivos

Aumento	Apertura Numerica	Longitud focal (mm)	Longitud de trabajo (mm)	Objetivo
4x	0.10	45.3	16.8	Seco
10x	0.25	17.96	6	Seco
40x	0.65	4.5	0.65	Seco
100x	1.25	1.81	0.13	Aceite

2. Ocular opcional

Ocular	Aumento	Longitud Focal (mm)	Campo de Visión (mm)
Amplio ocular de plano de campo	10x	25	φ20

COMPONENTES

Nombre Componentes	Especificación	Cantidad	Componentes Estándar
Cuerpo Principal	Norma Principal	1	○
	Etapa mecánica de doble capa	1	○
	Soporte del condensador	1	○
Cabeza de visualización	Cabeza binocular libre de compensación	1	○
Condensador	Condensador ABBE, NA=1.25	1	○
Revolver	Cuádruple	1	○
Iluminación	S-LED	1	○
	Fusible de repuesto 250V500mA	1	○
Ocular	10x Plan Ocular de Campo Ancho	2	○
Objetivo (Anti-HONGOS)	Plan Objetivos Infinitivos 4x	1	○
	Plan Objetivos Infinitivos 10x	1	○
	Plan Objetivos Infinitivos 40x	1	○
	Plan Objetivos Infinitivos 100x (Aceite)	1	○
Condensador	Condensador de Campo Brillante con Diafragma de Iris Ajustable	1	○
Filtro	Verde	1	○
LED Fluorescente de Iluminación Reflejado	Módulo de fluorescencia de tipo de paso de banda B, con perilla de ajuste de intensidad e interruptor de perilla para campo brillante y fluorescencia	1	○

GUIA DE SOLUCIÓN DE PROBLEMAS

1. Sistema óptico

PROBLEMA	CAUSA	SOLUCIÓN
1. El borde del campo de visión es oscuro o el brillo no es uniforme.	La boquilla no está en la posición localizada (el objetivo y la trayectoria de la luz no son coaxiales)	Ubique la boquilla correctamente donde hace clic
	La superficie de la lámpara se vuelve negra.	Cambiar una bombilla nueva
	Una lente (objetivo, condensador, ocular o colector) está sucia.	Limpiarlo a fondo
2. La suciedad o el polvo son visibles en el campo de visión.	Suciedad / polvo en la muestra	Reemplazar con una muestra limpia
	Suciedad / polvo en los oculares	Limpiarlos
3. La visibilidad es pobre. la imagen no es nítida; el contraste es pobre; los detalles son indistintos	La muestra no está cubierta	Agregue vidrio de cubierta
	El grosor de la cubierta de vidrio no es adecuado.	Utilice una cubierta de vidrio estándar con un grosor de 0,17mm.
	La muestra se coloca al revés	Voltéela
	El objetivo seco tiene aceite. (especialmente para objetivos 40X)	Limpie el aceite
	Una lente (objetivo, condensador, ocular o colector) está sucia.	Límpielo
	El aceite de inmersión no se usa con el objetivo 100x	Use aceite específico
	Existen burbujas de aire en el aceite de inmersión.	Elimine la burbuja
	El iris del diafragma de apertura se detiene demasiado	Ajuste el diafragma de iris de apertura correctamente
4. Un lado de la imagen está borroso	Suciedad o polvo en el ocular	Límpielo
	El condensador no está correctamente centrado.	Centre el condensador con el tornillo de centrado
	El revolver no está correctamente enganchado	Enganche revolver correctamente
5. Cambio de imagen durante el enfoque	La muestra no está sujeta	Sujételo con clips
	La muestra se desliza sobre el escenario.	Arréglole
	La boquilla no está en la posición correcta.	Gírelo a la posición "clic"

MICROSCOPIO MIC-900FT

Manual de Operación

6. El brillo no es suficiente	El diafragma de apertura del iris es demasiado pequeño.	Ajustarlo adecuadamente
	El condensador está muy bajo.	Ajustarlo adecuadamente
	Una lente (objetivo, condensador, ocular o colector) está sucia.	Límpielo

2. Sistema Mecánico

PROBLEMA	CAUSA	SOLUCIÓN
1. La imagen no se puede enfocar.	Al ajustar la altura, olvidó fijar el tornillo de tope superior	Vuelva a colocar el tornillo de tope superior
2. El objetivo hace contacto con la muestra antes de obtener el foco	Espécimen montado al revés	Montar el espécimen correctamente
3. El espécimen no se puede mover libremente	El portaobjetos no está sujeta	Sujete el portaobjetos firmemente
4. El campo de visión de un ojo no coincide con el del otro.	La distancia inter pupilar es incorrecta	Ajuste distancia inter pupilar
5. La observación es agotadora	La dioptría no es correcta.	Ajuste la dioptría correctamente
	El brillo de la iluminación no es apropiado para los ojos.	Ajustar el voltaje de la lámpara

3. Sistema Eléctrico

PROBLEMA	CAUSA	SOLUCIÓN
La lámpara no se encenderá cuando el interruptor esté encendido	No hay energía	Compruebe la conexión del cable de alimentación.
	La lámpara se apaga	Reemplácela
La lámpara se apaga de repente	Use una lámpara sub estándar El voltaje es demasiado alto	Use la lámpara especificada para reemplazar, si el problema no se resuelve, póngase en contacto con el departamento de servicio
El brillo no es suficiente	Use una lámpara sub estándar El voltaje es demasiado bajo	Use la lámpara especificada aumentar el voltaje

MICROSCOPIO MIC-900FT

Manual de Operación

La lámpara parpadea o el brillo es vertiginoso.	La lámpara se va a quemar	Reemplácela
---	---------------------------	-------------